

Prio 355 EC

Ventilátor, 230V

Číslo výrobku: 87999

Varianta: 230V 1~ 50/60Hz



- EC motory s vysokou účinností
- Nízká hodnota SFP
- 100% regulovatelné otáčky
- Vestavěná ochrana motoru
- Kompaktní design
- Nízká hladina hluku
- Zabudovaný potenciometr pro snadné nastavení pracovního bodu

Ventilátory prio jsou určeny pro instalaci do potrubí. Plášť je vyroben z pozinkovaného ocelového plechu. Tyto ventilátory mají s ohledem na jejich kompaktní design vysokou kapacitu. Montážní úchyty usnadňující montáž jsou součástí dodávky. Dodávají se se zapojeným potenciometrem (0 - 10 V), který umožňuje jednoduše najít zvolený pracovní bod.

Díky zvýšené těsnosti pláště ventilátoru a svorkovnici s IP55 je možné použít tyto ventilátory do venkovního prostředí bez ochranné stříšky. Ochrana motoru je zabudována v elektronice motoru. Rychloupínací spony FK umožňují snadnou montáž a demontáž a tlumí přenos vibrací do potrubí.



Technické parametry

Nominální data		
Napětí (jmenovité)	230	V
Frekvence	50; 60	Hz
Fáze	1~	
Příkon (P1)	738	W
Proud	3,24	A
Otáčky ventilátoru	1.900	ot/min.
Průtok vzduchu	max 5.929	m ³ /h
Maximální teplota média	max 55	°C
Max. teplota média při regulaci otáček	55	°C
Hlukové údaje		
Hladina akustického tlaku ve 3 m (20m ² Sabin)	60	dB(A)

Ochrana/Klasifikace

Třída krytí, motor	IP44
Třída izolace	F

Údaje dle ErP

Splňuje požadavky ErP:	ErP 2018
------------------------	----------

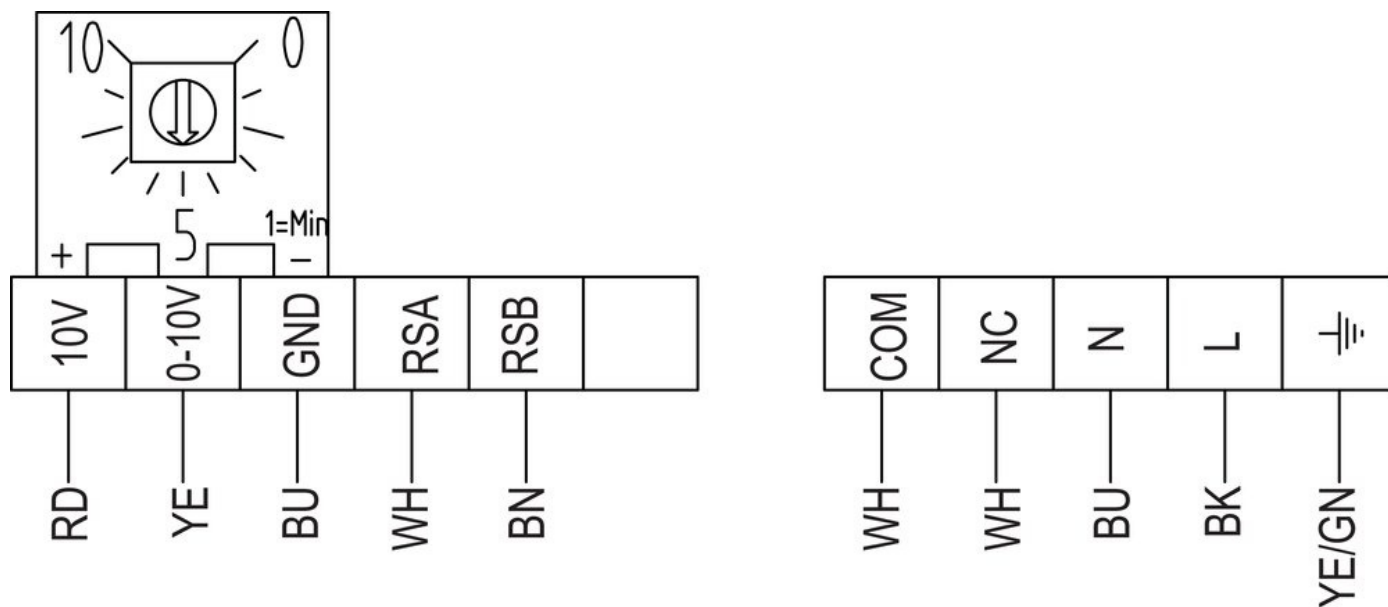
Rozměry a hmotnosti

Rozměry potrubí; Kruhové, sání	355	mm
Rozměry potrubí; Kruhové, výtlak	355	mm
Hmotnost	15,32	kg

Ostatní

Typ připojení potrubí	Kruhový
Typ motoru	EC

Schéma zapojení



RD Červená

YE Žlutá

BU Modrá

WH Bílá

GN Zelená

BN Hnědá

BK Černá

Ekodesign

Výrobek		
Obchodní název	Systemair	
Název výrobku	prio 355 EC	
Ekodesign		
Vyhovuje ErP	2018	
Kategorie jednotky	NRVU	
Typ pohonu	Integrovaná regulace otáček (VSD)	
Typ jednotky	UVU	
Typ rekuperace (ZZT)	Žádný	
Tepelná účinnost rekuperace (UVU)	Neuplatňuje se	
qv nom	1,071	m ³ /s
P nom	0,679	kW
Ps nom	344	Pa
Účinnost ventilátoru	54,3	%
Vnější netěsnost	0	%
Hladina akustického výkonu LWA	58	dB(A)

Příslušenství

- CXE/AVC Modbus (37256)
- EC-Basic-H (24807)
- EC-Basic-U (24806)
- EC-Vent rozvaděč (3115)
- FGR-S 355 (307581)
- MTP 20, on/off (310220)
- PCA 1000D2 (76739)
- SG 355 (5612)
- IR-24-P (6995)
- CB 355/12,0 400V/3 (5390)
- CB 355/9,0 400V/3 (5389)
- FK 355 (1614)
- RSK 355 (9972)
- EC-Basic-CO2/T (24808)
- EC-Basic-T (24805)
- EC-Vent ovladač (3018)
- FFR/S 355 (307530)
- MTP 10 (32731)
- MTV 1/010 (30650)
- S-5EC/FRQ (76738)
- CO2RT-DR (6993)
- RT 0-30 (5151)
- CB 355/6,0 400V/2 (5388)
- CBM 355/9,0KW 3f (5486)
- LDC 355-900 (5399)

Dokumenty

- [Návod_Prio_315_400_2018.pdf](#)
- [PRIO_OPERATING_MAINTENANCE_145903_CE_A003_EN.PDF](#)
- [MODBUS LITE V5.01 parameter specification.pdf](#)
- [Shoda_EC_ventilátory_SE_2018.pdf](#)