

## Prio 315

Ventilátor, 230V

Číslo výrobku: [93267](#)

Varianta: 230V 1~ 50Hz



- Regulovatelné otáčky
- Vestavěné tepelné kontakty
- Instalace v libovolné poloze
- Kompaktní design
- Nízký faktor SFP a vysoká účinnost
- Nízká hladina hluku

Řada ventilátorů Prio je určena k instalaci do potrubí. Plášť ventilátoru je vyrobený z pozinkovaného ocelového plechu. Rychlost otáček ventilátorů lze regulovat plynule tyristorem (pouze 1-fázové ventilátory), 5-stupňovým transformátorem nebo frekvenčním měničem se sinusovým filtrem. Motory ventilátorů jsou vybaveny vestavěnými tepelnými kontakty vyvedenými na externí svorkovnici, které musí být připojené na odpovídající relé tepelné ochrany. Díky zvýšené těsnosti pláště ventilátoru a el. svorkovnici s IP55 je možné použít tyto ventilátory do venkovního prostředí bez ochranné stříšky.

Rychloupínací spona FK umožňuje snadnou montáž i demontáž a tlumí přenos vibrací do potrubí.



### Technické parametry

Nominální data		
Napětí (jmenovité)	230	V
Frekvence	50	Hz
Fáze	1~	
Příkon (P1)	332	W
Proud	1,76	A
Otáčky ventilátoru	1.363	ot/min.
Průtok vzduchu	max 3.812	m <sup>3</sup> /h
Kapacita kondenzátoru	6	μF
Maximální teplota média	max 50	°C
Max. teplota média při regulaci otáček	50	°C

**Hlukové údaje**

Hladina akustického tlaku ve 3 m (20m <sup>2</sup> Sabin)	58 dB(A)
---	----------

**Ochrana/Klasifikace**

Třída krytí, motor	IP44
--------------------	------

Třída izolace	F
---------------	---

**Údaje dle ErP**

Splňuje požadavky ErP:	ErP 2018
------------------------	----------

**Rozměry a hmotnosti**

Rozměry potrubí; Kruhové, sání	315 mm
--------------------------------	--------

Rozměry potrubí; Kruhové, výtlak	315 mm
----------------------------------	--------

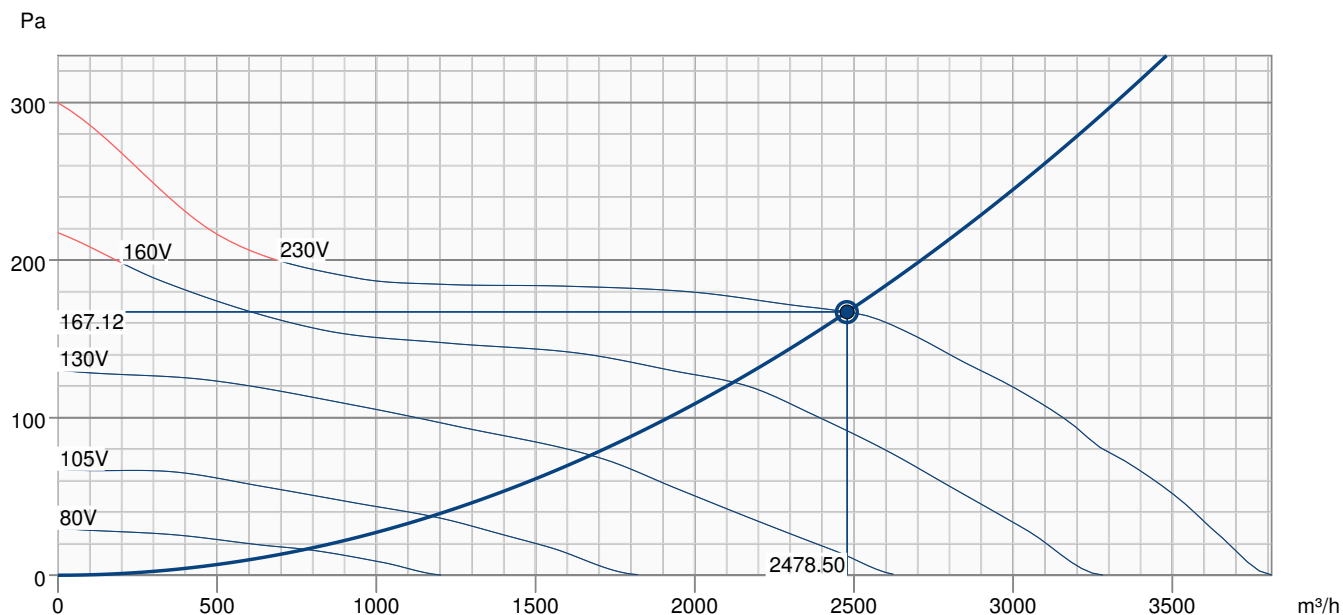
Hmotnost	15,52 kg
----------	----------

**Ostatní**

Typ připojení potrubí	Kruhový
-----------------------	---------

Typ motoru	AC
------------	----

## Výkonová křivka



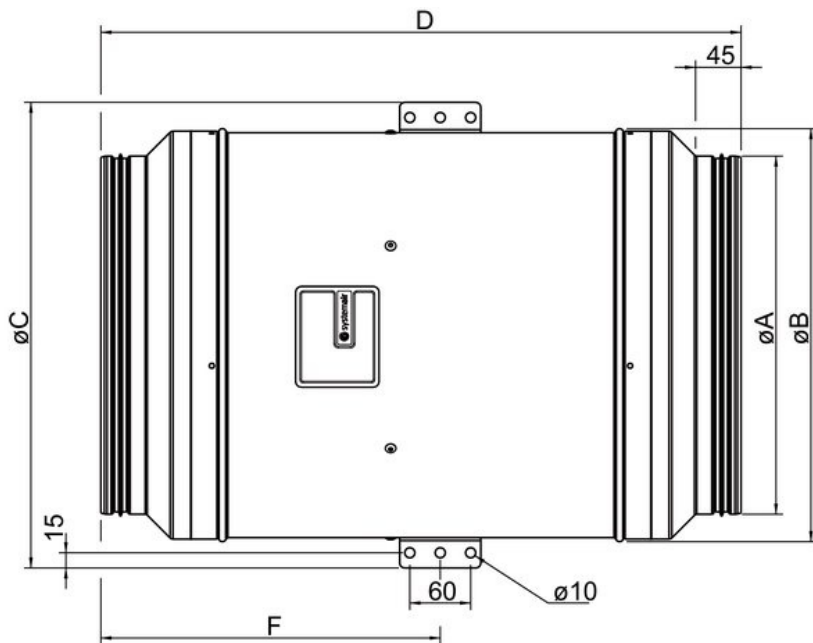
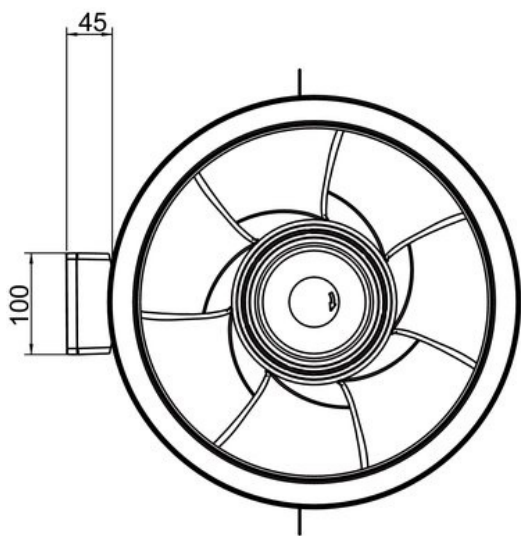
### Základní data

Požadovaný průtok vzduchu	2478 m³/h
Požadovaný statický tlak	167 Pa
Průtok vzduchu	2478 m³/h
Pracovní statický tlak	167 Pa
Hustota vzduchu	1.204 kg/m³
Výkon	322.3 W
Pracovní otáčky - normální úroveň	1368 ot/min
Proud	1.72 A
SFP	0.468 kW/m³/s
Řídicí napětí	230.0 V
Napájecí napětí	230 V

Hladina akustického výkonu		63	125	250	500	1k	2k	4k	8k	Celkem
Vstup	dB(A)	55	74	73	72	70	66	58	48	79
Výstup	dB(A)	54	70	74	71	70	64	57	46	78
Okolí	dB(A)	21	55	60	62	56	50	46	27	66
Hladina akustického tlaku v 3m (20 m² Sabine)	dB(A)	-	-	-	-	-	-	-	-	59
Hladina akustického tlaku ve 3m volného prostoru	dB(A)	-	-	-	-	-	-	-	-	45

## Rozměry

	øA	øB	øC	D	F
prio 315 AC	313	407	459	676	357
prio 355 AC/EC	353	407	459	632	335



## Schéma zapojení

YE Žlutá

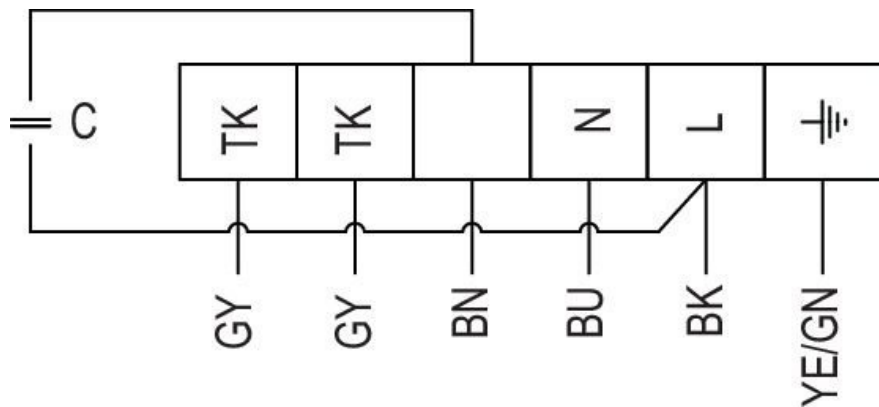
BU Modrá

GN Zelená

BN Hnědá

BK Černá

GY Šedá



## Příslušenství

- FFR/S 315 (307529)
- FRQ5S-E-6A (37421)
- REE 2 (5316)
- REU 3 (5005)
- RTRE 3 (5009)
- S-ET 10 - new (161199)
- SG 315 (5611)
- CO2RT-DR (6993)
- FRQS-E-6A (37419)
- MicroREX D21 (17822)
- T 120 (5165)
- CB 315/3,0 230V/1 (5386)
- CBM 315/9,0KW 3f (5485)
- FK 315 (1613)
- RSK 315 (5604)
- VBC 315-3 (9844)
- FGR-S 315 (307580)
- RE 3 (5001)
- REPT 6 (5698)
- REV 5POL/05 (33979)
- S-ET 10 (5154)
- S-ET 10E - new (161205)
- CB 315/6,0 400V/2 (5374)
- DTV 500A (96807)
- IR-24-P (6995)
- RT 0-30 (5151)
- CB 315/12,0 400V/3 (5387)
- CB 315/9,0 400V/3 (5375)
- CWK 315-3-2,5 (30025)
- LDC 315-900 (5197)
- VBC 315-2 (5461)
- VBF 315 (1734)