

Prio 400

Ventilátor, 230V

Číslo výrobku: 93269

Varianta: 230V 1~ 50Hz



- Regulovatelné otáčky
- Vestavěné tepelné kontakty
- Instalace v libovolné poloze
- Kompaktní design
- Nízký faktor SFP a vysoká účinnost
- Nízká hladina hluku

Řada ventilátorů Prio je určena k instalaci do potrubí. Plášť ventilátoru je vyrobený z pozinkovaného ocelového plechu. Rychlost otáček ventilátorů lze regulovat plynule tyristorem (pouze 1-fázové ventilátory), 5-stupňovým transformátorem nebo frekvenčním měničem se sinusovým filtrem. Motory ventilátorů jsou vybaveny vestavěnými tepelnými kontakty vyvedenými na externí svorkovnici, které musí být připojené na odpovídající relé tepelné ochrany. Díky zvýšené těsnosti pláště ventilátoru a el. svorkovnici s IP55 je možné použít tyto ventilátory do venkovního prostředí bez ochranné stříšky.

Rychloupínací spona FK umožňuje snadnou montáž i demontáž a tlumí přenos vibrací do potrubí.



Technické parametry

Nominální data		
Napětí (jmenovité)	230	V
Frekvence	50	Hz
Fáze	1~	
Příkon (P1)	332	W
Proud	1,74	A
Otáčky ventilátoru	1.363	ot/min.
Průtok vzduchu	max 4.424	m ³ /h
Kapacita kondenzátoru	6	μF
Maximální teplota média	max 50	°C
Max. teplota média při regulaci otáček	50	°C

Hlukové údajeHladina akustického tlaku ve 3 m (20m² Sabin)

51 dB(A)

Ochrana/Klasifikace

Třída krytí, motor

IP44

Třída izolace

F

Údaje dle ErP

Splňuje požadavky ErP:

ErP 2018

Rozměry a hmotnosti

Rozměry potrubí; Kruhové, sání

400 mm

Rozměry potrubí; Kruhové, výtlak

400 mm

Hmotnost

13,5 kg

Ostatní

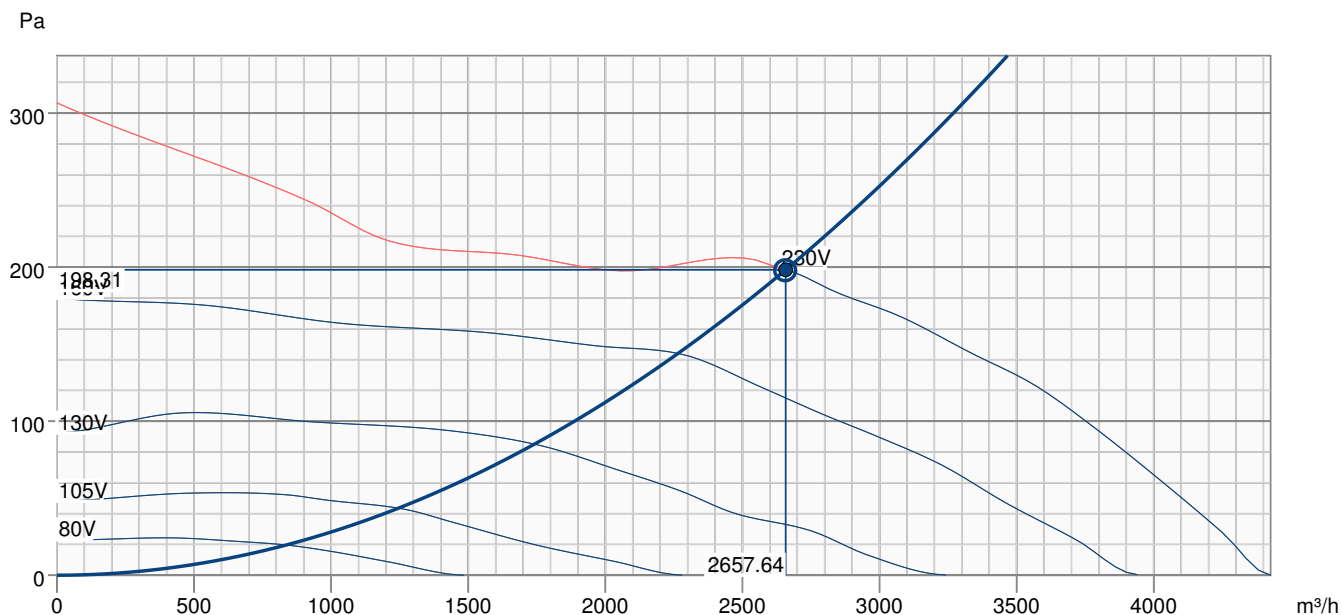
Typ připojení potrubí

Kruhový

Typ motoru

AC

Výkonová křivka

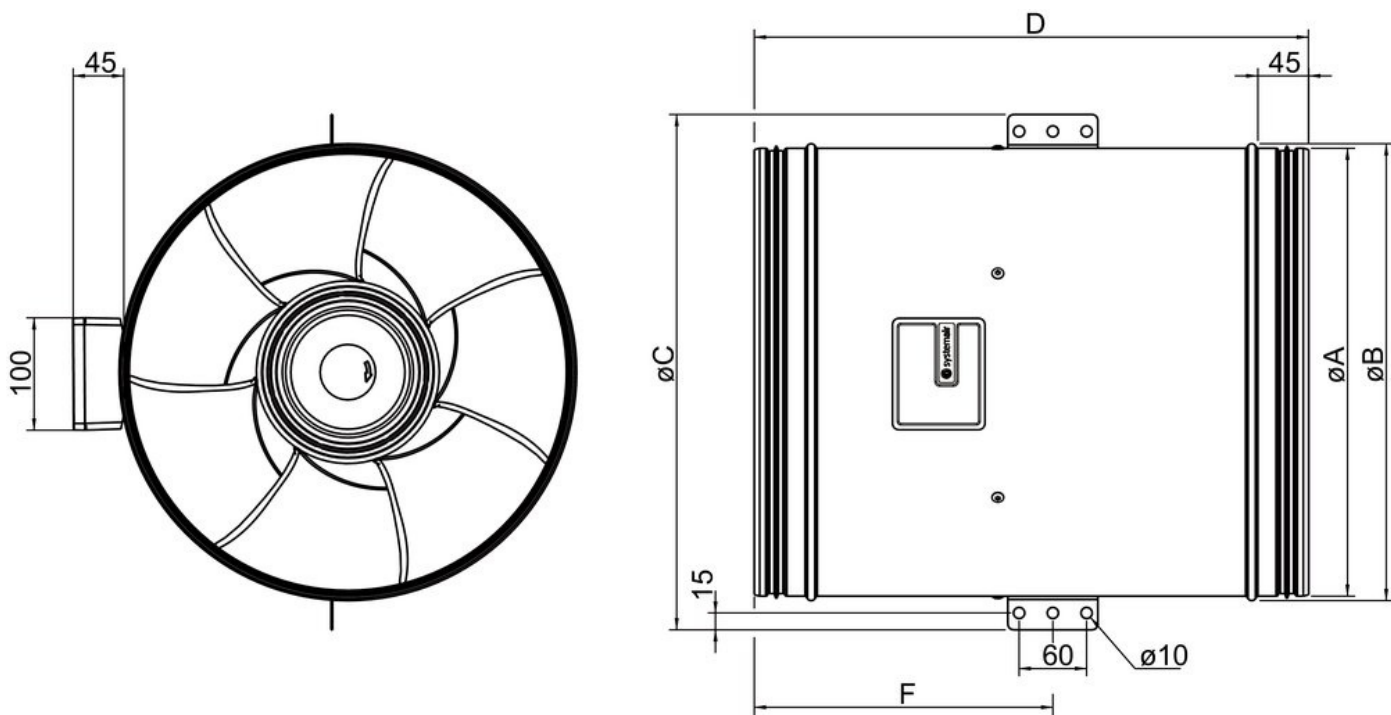


Základní data

Požadovaný průtok vzduchu	2656 m³/h
Požadovaný statický tlak	198 Pa
Průtok vzduchu	2658 m³/h
Pracovní statický tlak	198 Pa
Hustota vzduchu	1.204 kg/m³
Výkon	322.9 W
Pracovní otáčky - normální úroveň	1370 ot/min
Proud	1.71 A
SFP	0.437 kW/m³/s
Řídicí napětí	230.0 V
Napájecí napětí	230 V

Hladina akustického výkonu		63	125	250	500	1k	2k	4k	8k	Celkem
Vstup	dB(A)	51	68	68	68	70	66	59	49	75
Výstup	dB(A)	54	66	75	69	70	65	59	48	78
Okolí	dB(A)	28	50	53	54	50	44	39	21	59
Hladina akustického tlaku v 3m (20 m² Sabine)	dB(A)	-	-	-	-	-	-	-	-	52
Hladina akustického tlaku ve 3m volného prostoru	dB(A)	-	-	-	-	-	-	-	-	38

Rozměry



	øA	øB	øC	D	F
prio 315 EC	314	322	375	407	205
prio 400 AC/EC	399	407	459	493	266

Schéma zapojení

YE Žlutá

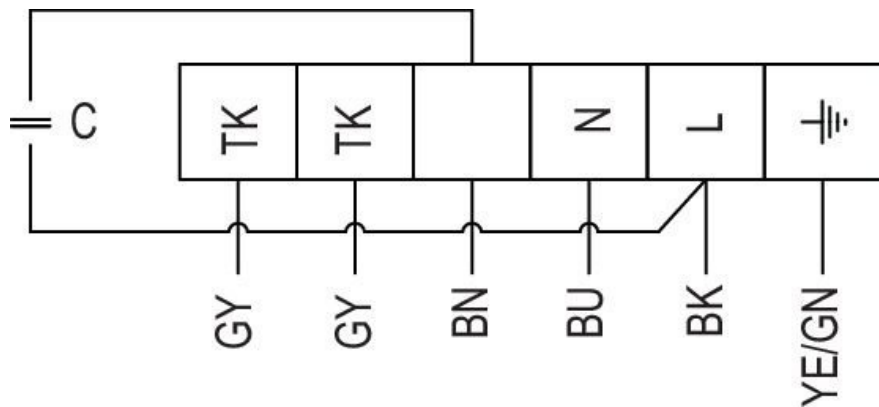
BU Modrá

GN Zelená

BN Hnědá

BK Černá

GY Šedá



Ekodesign

Výrobek		
Obchodní název		Systemair
Název výrobku		prio 400
Ekodesign		
Vyhovuje ErP		2018
Kategorie jednotky		NRVU
Typ pohonu	Externí ochrana motoru nebo reg. otáček (MSD nebo VSD)	
Typ jednotky		UVU
Typ rekuperace (ZZT)		Žádný
Tepelná účinnost rekuperace (UVU)		Neuplatňuje se
qv nom		0,756 m ³ /s
P nom		0,324 kW
Ps nom		194 Pa
Účinnost ventilátoru		45,3 %
Vnější netěsnost		0 %
Hladina akustického výkonu LWA		49 dB(A)

Příslušenství

- FFR/S 400 (307531)
- FRQ5S-E-6A (37421)
- REE 2 (5316)
- REU 3 (5005)
- RTRE 3 (5009)
- S-ET 10 - new (161199)
- SG 400 (5613)
- DTV 500A (96807)
- IR-24-P (6995)
- T 120 (5165)
- CB 400/6,0 400V/2 (5391)
- CBM 400/9,0KW 3f (5487)
- FK 400 (1615)
- RSK 400 (9973)
- VBC 400-3 (9845)
- FGR-S 400 (307582)
- RE 3 (5001)
- REPT 6 (5698)
- REV 3POL/03 (33978)
- S-ET 10 (5154)
- S-ET 10E - new (161205)
- CO2RT-DR (6993)
- FRQS-E-6A (37419)
- RT 0-30 (5151)
- CB 400/12,0 400V/3 (5393)
- CB 400/9,0 400V/3 (5392)
- CWK 400-3-2,5 (30026)
- LDC 400-900 (5198)
- VBC 400-2 (5462)
- VBF 400 (1736)

Dokumenty

- [Návod_Prio_315_400_2018.pdf](#)
- [Shoda_prio_315_400_EC_AC_2019.pdf](#)
- [PRIO_OPERATING_MAINTENANCE_145903_CE_A003_EN.PDF](#)