

Prio Silent 160EC

Ventilátor, 230V, izolovaný

Číslo výrobku: 39486

Varianta: 230V 1~ 50/60Hz



- EC motory s vysokou účinností
- Nízká hodnota SFP
- 100% regulovatelné otáčky
- Vestavěná ochrana motoru
- Kompaktní design
- Instalace v libovolné poloze
- Hlukově izolovaný - nízká hladina hluku
- Zabudovaný potenciometr pro snadné nastavení pracovního bodu

Nová série ventilátorů Prio, které využívají EC technologii a přináší uživateli dlouhodobě značnou úsporu provozních nákladů. Ventilátory s EC motory charakterizuje nízká spotřeba energie a velmi jednoduchá regulace. Otáčky ventilátoru se mohou regulovat podle požadavků na vzduchový výkon a vysoce efektivní provoz. Na dosažení stejného vzduchového výkonu spotřebuje ventilátor s EC motorem mnohem menší množství energie než klasický ventilátor s AC motorem. EC motory nedosahují úspory energie pouze při maximálních otáčkách, ale také při nižších otáčkách. V tomto případě se rozdíl ve spotřebě energie ventilátoru s EC motorem a klasického ventilátoru s AC motorem projeví ještě výrazněji. Snížená spotřeba energie pak zaručuje snížení provozních nákladů.



Řada **Prio Silent** je určena k instalaci do potrubí. Díky speciálně vyvinutým optimalizovaným oběžným kolům a náběhovým hranám dosahuje ventilátor Prio nejlepší hodnoty SFP ve své třídě. Chlazení motoru je dosaženo jeho polohou v proudu vzduchu. I přes vysokou účinnost je díky konstrukci zahřívání motoru výrazně nižší a tím je dosaženo dlouhé životnosti. Ventilátor Prio je nejen energeticky, ale i prostorově úsporný. Ochrana motoru je integrována v elektronice motoru. Otáčky ventilátoru lze snadno nastavit pomocí zabudovaného potenciometru nebo je lze ovládat pomocí externího signálu 0-10 V.

Ventilátory jsou vybaveny přípojovacími hrdly s dvojitým těsněním podle EN 1506:1997. Rychloupínací spona FK umožňuje snadnou montáž i demontáž a tlumí přenos vibrací do potrubí.

Technické parametry

Nominální data		
Napětí (jmenovité)	230	V
Frekvence	50; 60	Hz
Fáze	1~	
Příkon (P1)	83	W
Proud	0,692	A
Otáčky ventilátoru	4.274	ot/min.
Průtok vzduchu	max 796	m ³ /h
Maximální teplota média	max 55	°C

Max. teplota média při regulaci otáček	55 °C
--	-------

Hlukové údaje

Hladina akustického tlaku ve 3 m (20m ² Sabin)	41 dB(A)
---	----------

Ochrana/Klasifikace

Třída krytí, motor	IP44
Třída izolace	B

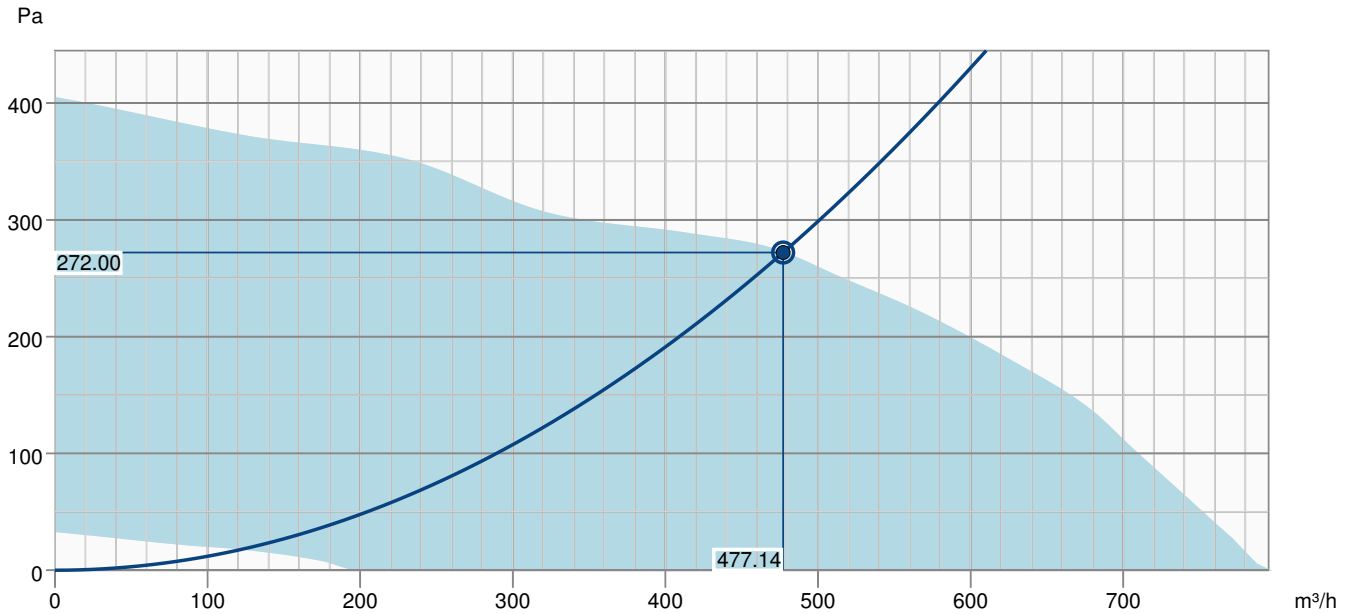
Rozměry a hmotnosti

Rozměry potrubí; Kruhové, sání	160 mm
Rozměry potrubí; Kruhové, výtlak	160 mm
Hmotnost	5,7 kg

Ostatní

Typ motoru	EC
------------	----

Výkonová křivka

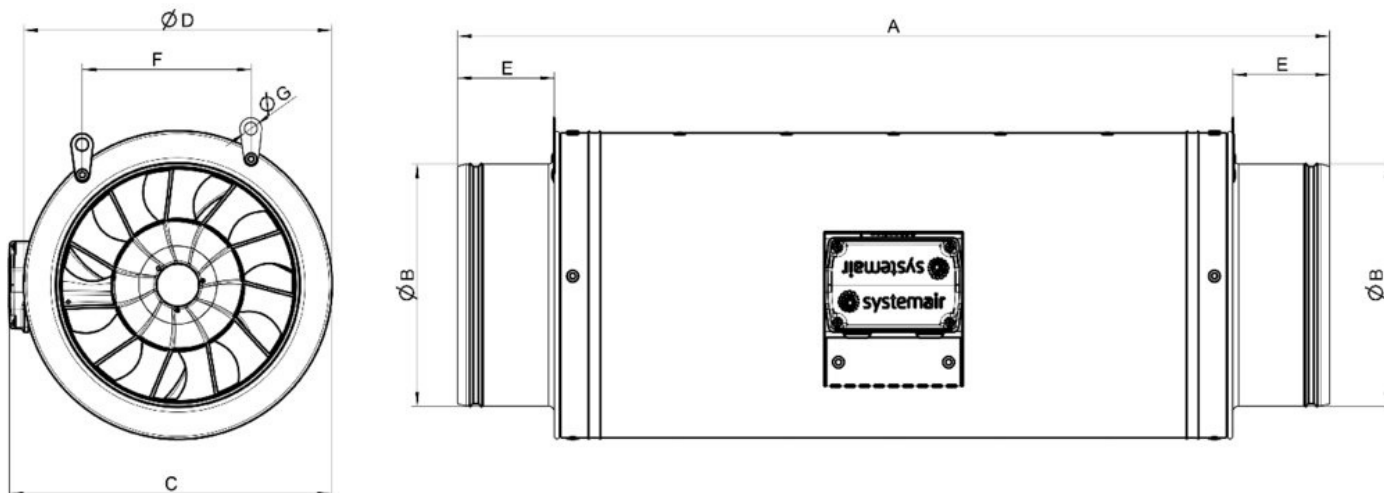


Základní data

Požadovaný průtok vzduchu	477 m³/h
Požadovaný statický tlak	272 Pa
Průtok vzduchu	477 m³/h
Pracovní statický tlak	272 Pa
Hustota vzduchu	1.204 kg/m³
Výkon	76.8 W
Pracovní otáčky - normální úroveň	4337 ot/min
Proud	0.64 A
SFP	0.580 kW/m³/s
Řídicí napětí	10.0 V
Napájecí napětí	230 V

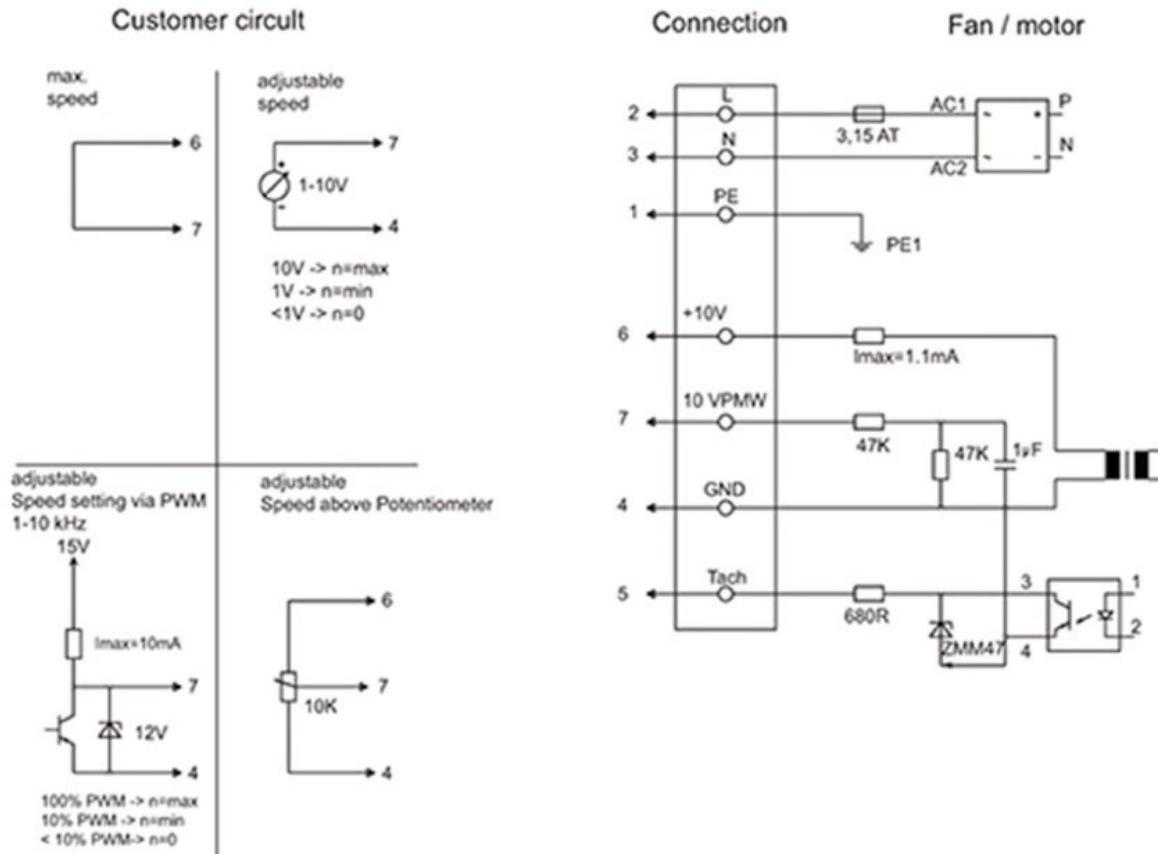
Hladina akustického výkonu		63	125	250	500	1k	2k	4k	8k	Celkem
Vstup	dB(A)	62	58	68	61	59	54	55	48	71
Výstup	dB(A)	50	57	72	69	62	54	55	46	74
Okolí	dB(A)	48	42	43	39	45	37	32	26	52
Hladina akustického tlaku v 3m (20 m² Sabine)	dB(A)	-	-	-	-	-	-	-	-	45
Hladina akustického tlaku ve 3m volného prostoru	dB(A)	-	-	-	-	-	-	-	-	31

Rozměry



prio silent	A	ØB	C	ØD	E	F	ØG
160	716	160	234	226	78	140	10,5

Schéma zapojení



Line	No.	Signal	Colour	Function / assignment
	2	L	brown	Power supply 230 VAC, 50-60 Hz, see type plate for voltage range
	3	N	blue	Neutral conductor
	1	PE	green/yellow	Protective earth
	7	0-10V PWM	yellow	Control input 0 - 10 V or PWM, electrically isolated
	5	Tacho	white	Tach output: open collector, 1 pulse per revolution, electrically isolated, I _{sink_max} =10mA
	6	10V/ max 1.1mA	red	Voltage output 10 V/ 1.1 mA, electrically isolated
	4	GND	blue	GND - Connection for control interface

Příslušenství

- CXE/AVC Modbus (37256)
- EC-Basic-H (24807)
- EC-Basic-U (24806)
- EC-Vent rozvaděč (3115)
- MTP 10 (32731)
- MTV 1/010 (30650)
- SG 160 (5608)
- IR-24-P (6995)
- CB 160/1,2 230V/1 (5291)
- CB 160/2,7 230V/1 (5382)
- CBM 160/2,1KW 1f (5482)
- FK 160 (1610)
- LDC 160-900 (5193)
- VBC 160-2 (5458)
- VK 15 (87679)
- EC-Basic-CO2/T (24808)
- EC-Basic-T (24805)
- EC-Vent ovladač (3018)
- IGK 160 (1632)
- MTP 20, on/off (310220)
- REV 3POL/03 (33978)
- CO2RT-DR (6993)
- RT 0-30 (5151)
- CB 160/2,1 230V/1 (5292)
- CB 160/5,0 400V/2 (5383)
- CWK 160-3-2,5 (30022)
- LDC 160-600 (5192)
- RSK 160 (5601)
- VBC 160-3 (9840)
- IGC-160 (76876)

Dokumenty

- [MANUAL_PRIOAIR_EN_\[006\].PDF](#)
- [EU DECLARATION OF CONFORMITY_PRIO_EN_001.PDF](#)