

## Prio 355

Ventilátor, 230V

Číslo výrobku: 93268

Varianta: 230V 1~ 50Hz



- Regulovatelné otáčky
- Vestavěné tepelné kontakty
- Instalace v libovolné poloze
- Kompaktní design
- Nízký faktor SFP a vysoká účinnost
- Nízká hladina hluku

Řada ventilátorů Prio je určena k instalaci do potrubí. Plášť ventilátoru je vyrobený z pozinkovaného ocelového plechu. Rychlost otáček ventilátorů lze regulovat plynule tyristorem (pouze 1-fázové ventilátory), 5-stupňovým transformátorem nebo frekvenčním měničem se sinusovým filtrem. Motory ventilátorů jsou vybaveny vestavěnými tepelnými kontakty vyvedenými na externí svorkovnici, které musí být připojené na odpovídající relé tepelné ochrany. Díky zvýšené těsnosti pláště ventilátoru a el. svorkovnici s IP55 je možné použít tyto ventilátory do venkovního prostředí bez ochranné stříšky.

Rychloupínací spona FK umožňuje snadnou montáž i demontáž a tlumí přenos vibrací do potrubí.



### Technické parametry

Nominální data		
Napětí (jmenovité)	230	V
Frekvence	50	Hz
Fáze	1~	
Příkon (P1)	326	W
Proud	1,74	A
Otáčky ventilátoru	1.368	ot/min.
Průtok vzduchu	max 4.212	m <sup>3</sup> /h
Kapacita kondenzátoru	6	μF
Maximální teplota média	max 50	°C
Max. teplota média při regulaci otáček	50	°C

**Hlukové údaje**

Hladina akustického tlaku ve 3 m (20m <sup>2</sup> Sabin)	52 dB(A)
---	----------

**Ochrana/Klasifikace**

Třída krytí, motor	IP44
--------------------	------

Třída izolace	F
---------------	---

**Údaje dle ErP**

Splňuje požadavky ErP:	ErP 2018
------------------------	----------

**Rozměry a hmotnosti**

Rozměry potrubí; Kruhové, sání	355 mm
--------------------------------	--------

Rozměry potrubí; Kruhové, výtlak	355 mm
----------------------------------	--------

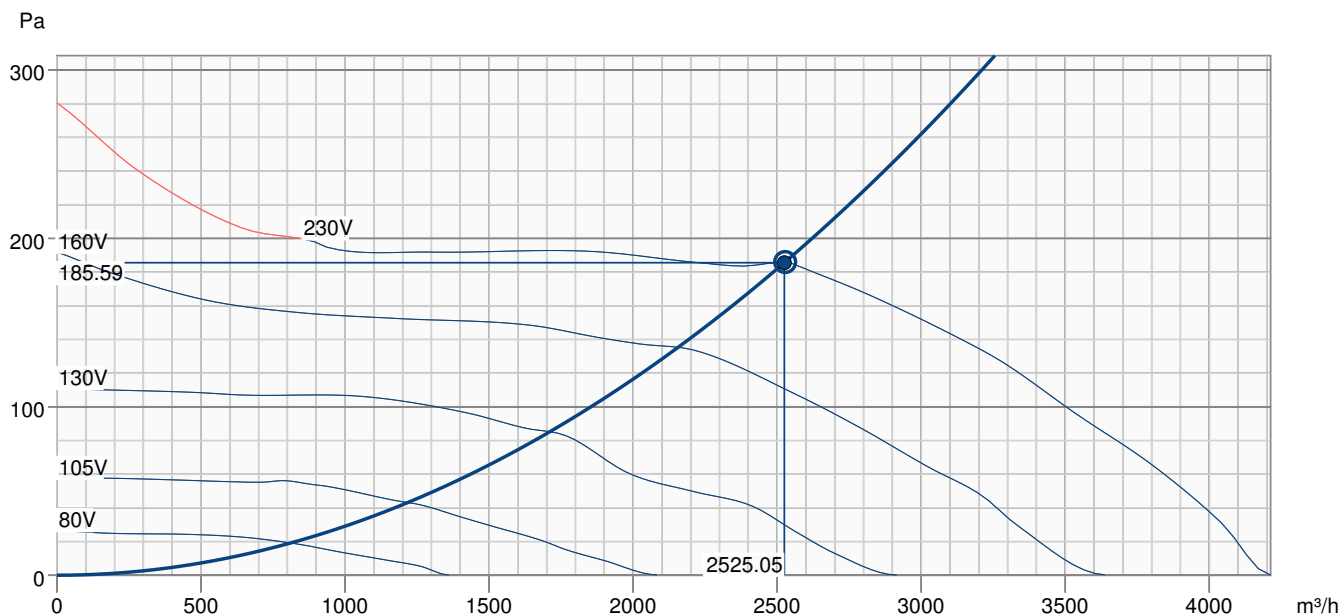
Hmotnost	15,54 kg
----------	----------

**Ostatní**

Typ připojení potrubí	Kruhový
-----------------------	---------

Typ motoru	AC
------------	----

## Výkonová křivka



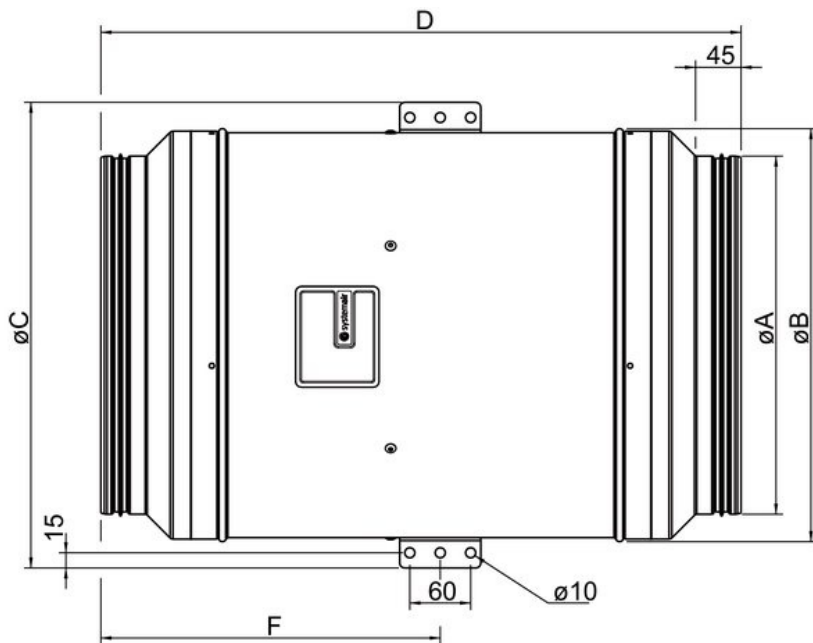
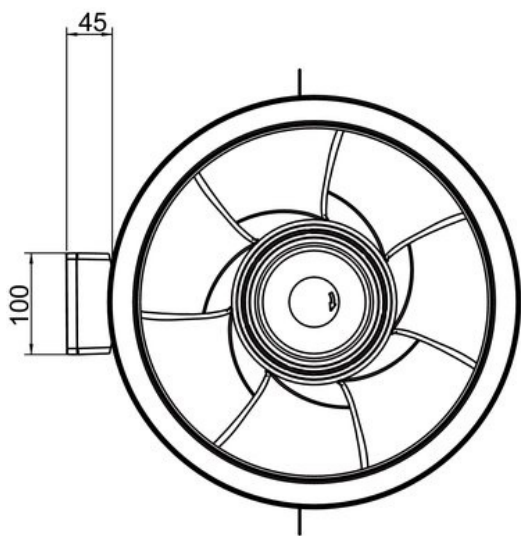
### Základní data

Požadovaný průtok vzduchu	2528 m³/h
Požadovaný statický tlak	186 Pa
Průtok vzduchu	2525 m³/h
Pracovní statický tlak	186 Pa
Hustota vzduchu	1.204 kg/m³
Výkon	322.3 W
Pracovní otáčky - normální úroveň	1361 ot/min
Proud	1.69 A
SFP	0.459 kW/m³/s
Řídicí napětí	230.0 V
Napájecí napětí	230 V

Hladina akustického výkonu		63	125	250	500	1k	2k	4k	8k	Celkem
Vstup	dB(A)	46	71	71	70	70	66	59	49	77
Výstup	dB(A)	50	72	72	72	72	66	59	48	78
Okolí	dB(A)	<10	40	53	56	52	46	42	21	59
Hladina akustického tlaku v 3m (20 m² Sabine)	dB(A)	-	-	-	-	-	-	-	-	52
Hladina akustického tlaku ve 3m volného prostoru	dB(A)	-	-	-	-	-	-	-	-	38

## Rozměry

	øA	øB	øC	D	F
prio 315 AC	313	407	459	676	357
prio 355 AC/EC	353	407	459	632	335



## Schéma zapojení

YE Žlutá

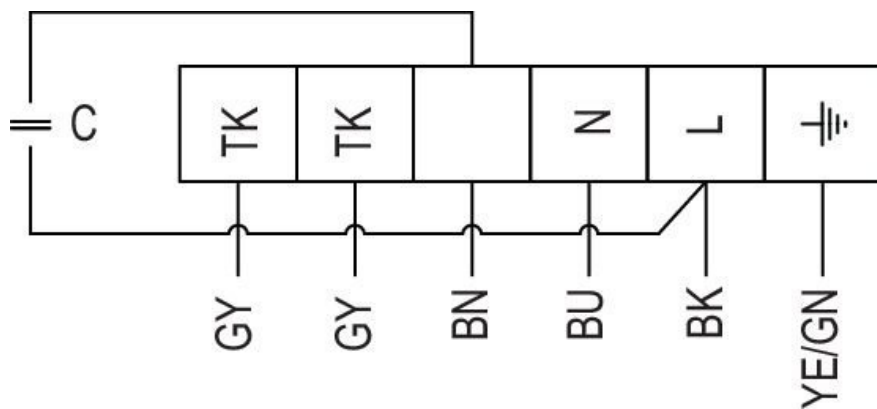
BU Modrá

GN Zelená

BN Hnědá

BK Černá

GY Šedá



## Ekodesign

Výrobek		
Obchodní název		Systemair
Název výrobku		prio 355
Ekodesign		
Vyhovuje ErP		2018
Kategorie jednotky		NRVU
Typ pohonu	Externí ochrana motoru nebo reg. otáček (MSD nebo VSD)	
Typ jednotky		UVU
Typ rekuperace (ZZT)		Žádný
Tepelná účinnost rekuperace (UVU)		Neuplatňuje se
qv nom		0,747 m <sup>3</sup> /s
P nom		0,323 kW
Ps nom		176 Pa
Účinnost ventilátoru		40,7 %
Vnější netěsnost		0 %
Hladina akustického výkonu LWA		48 dB(A)

## Příslušenství

- FFR/S 355 (307530)
- FRQ5S-E-6A (37421)
- REE 2 (5316)
- REU 3 (5005)
- RTRE 3 (5009)
- S-ET 10 - new (161199)
- SG 355 (5612)
- DTV 500A (96807)
- IR-24-P (6995)
- RT 0-30 (5151)
- CB 355/12,0 400V/3 (5390)
- CB 355/9,0 400V/3 (5389)
- FK 355 (1614)
- RSK 355 (9972)
- FGR-S 355 (307581)
- RE 3 (5001)
- REPT 6 (5698)
- REV 5POL/05 (33979)
- S-ET 10 (5154)
- S-ET 10E - new (161205)
- CO2RT-DR (6993)
- FRQS-E-6A (37419)
- MicroREX D21 (17822)
- T 120 (5165)
- CB 355/6,0 400V/2 (5388)
- CBM 355/9,0KW 3f (5486)
- LDC 355-900 (5399)

## Dokumenty

- Návod\_Prio\_315\_400\_2018.pdf
- Shoda\_prio\_315\_400\_EC\_AC\_2019.pdf
- PRIO\_OPERATING\_MAINTENANCE\_145903\_CE\_A003\_EN.PDF