

RVK 125E2 sileo

Ventilátor, 230V

Číslo výrobku: 5756

Varianta: 230V 1~ 50Hz

- Radiální ventilátor
- Plášť ventilátoru je vyroben z plastu (polyamid)
- Regulovatelné otáčky
- Vestavěné tepelné kontakty dle EN 60335-2-80
- Instalace v libovolné poloze
- Spolehlivý, nevyžaduje údržbu
- Součástí ventilátoru RVK je montážní konzola

Řada RVK je určena k instalaci do potrubí. Ventilátory RVK jsou vybaveny dozadu zahnutými lopatkami a motory s vnějším rotorem. Plášť ventilátoru je vyroben z plastu PP vyztuženého skelnými vlákny. Ventilátory lze použít ve vlhkém prostředí díky vysoké těsnosti pláště a díky třídě krytí svorkovnice IP44. Ventilátory RVK jsou pro snadnější montáž standardně dodávány s montážní konzolou. Rychloupínací spona FK umožňuje snadnou montáž i demontáž a zamezuje přenosu vibrací do potrubí.

Rychlost otáček ventilátorů lze plynule regulovat tyristorem nebo 5-stupňovým transformátorem. Ochrana motoru proti přehřátí je zajištěna pomocí vestavěných termokontaktů s automatickým resetem.



Technické parametry

Nominální data		
Napětí (jmenovité)	230	V
Frekvence	50	Hz
Fáze	1~	
Příkon (P1)	29	W
Proud	0,172	A
Otáčky ventilátoru	2.469	ot/min.
Průtok vzduchu	max 220	m ³ /h
Maximální teplota média	max 70	°C
Max. teplota média při regulaci otáček	70	°C
Hlukové údaje		
Hladina akustického tlaku ve 3 m (20m ² Sabin)	38	dB(A)

Ochrana/Klasifikace

Třída krytí, motor	IP44
Třída izolace	B

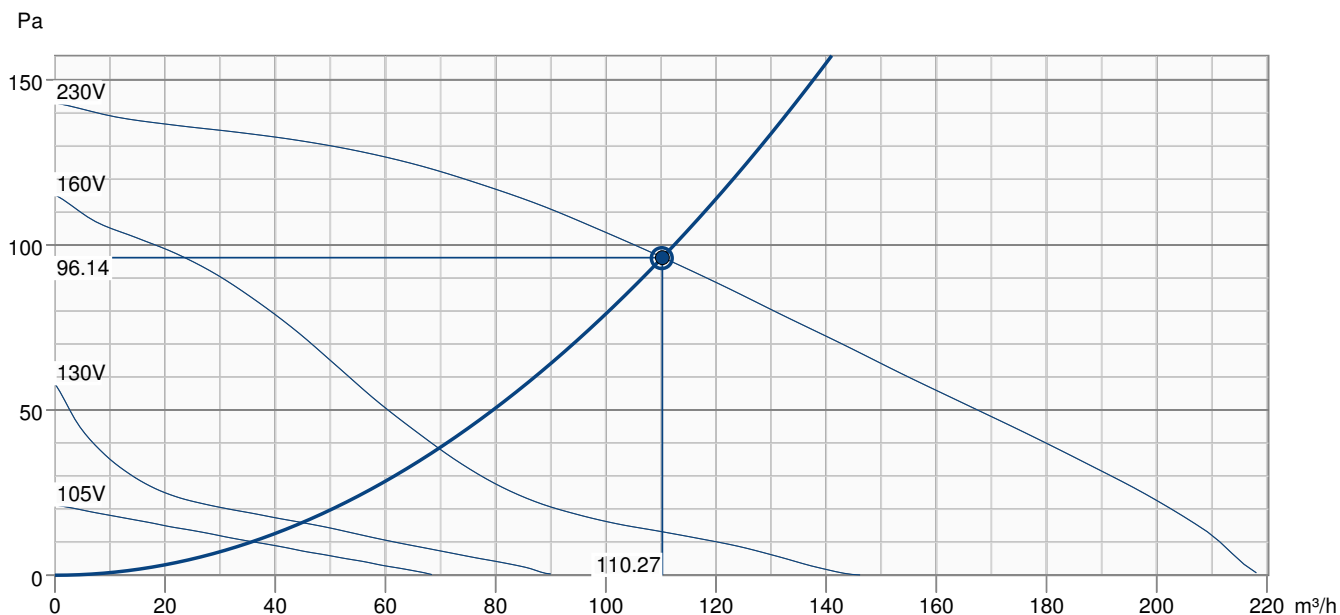
Rozměry a hmotnosti

Rozměry potrubí; Kruhové, sání	125	mm
Rozměry potrubí; Kruhové, výtlak	125	mm
Hmotnost	1,8	kg

Ostatní

Typ připojení potrubí	Kruhový
Typ motoru	AC

Výkonová křivka

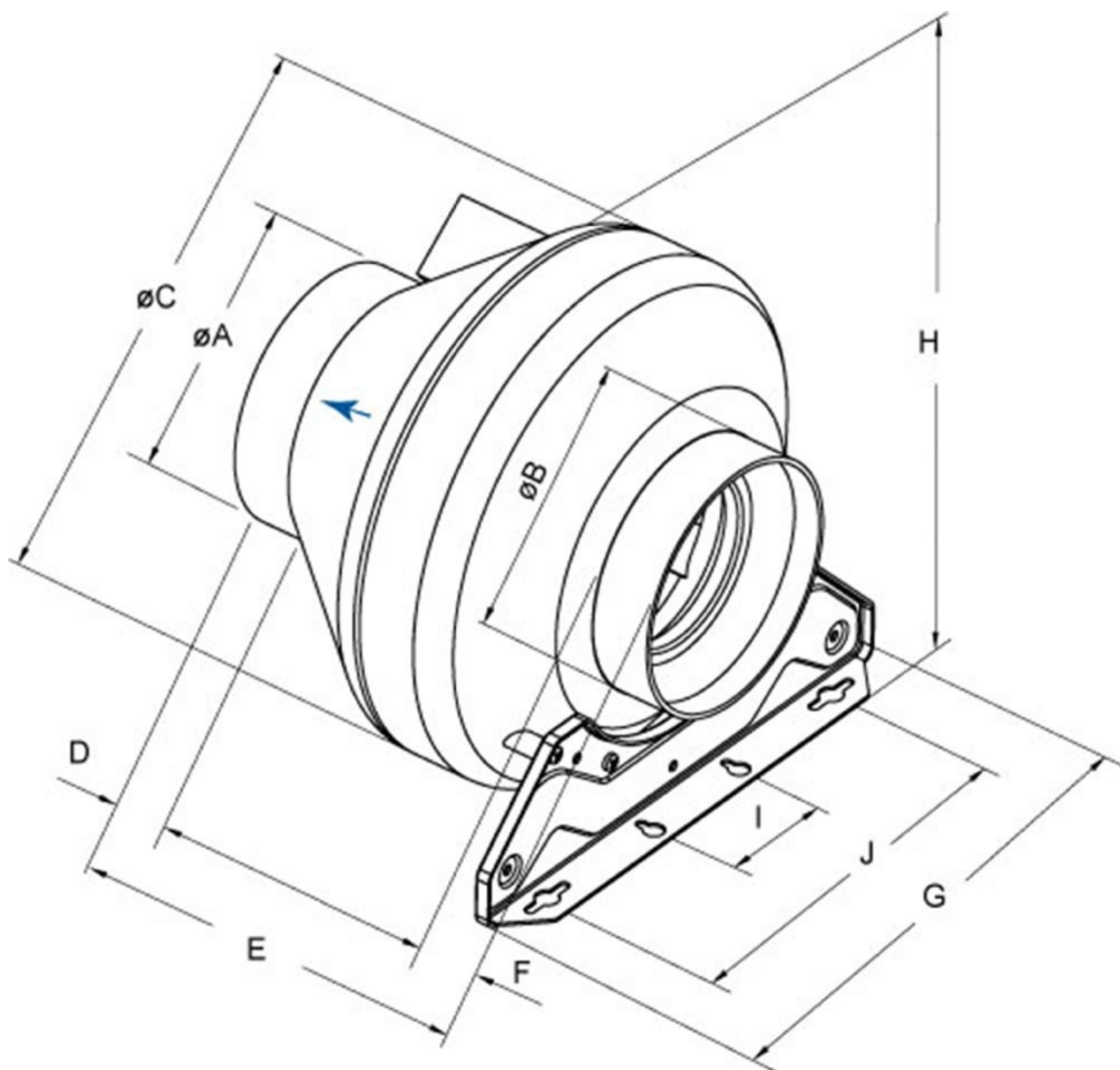


Základní data

Požadovaný průtok vzduchu	110 m³/h
Požadovaný statický tlak	96 Pa
Průtok vzduchu	110 m³/h
Pracovní statický tlak	96 Pa
Hustota vzduchu	1.204 kg/m³
Výkon	28.7 W
Pracovní otáčky - normální úroveň	2503 ot/min
Proud	0.16 A
SFP	0.937 kW/m³/s
Řídicí napětí	230.0 V
Napájecí napětí	230 V

Hladina akustického výkonu		63	125	250	500	1k	2k	4k	8k	Celkem
Vstup	dB(A)	37	55	57	61	53	46	41	33	63
Výstup	dB(A)	37	52	56	53	50	47	42	34	60
Okolí	dB(A)	15	15	27	42	38	36	27	29	45
Hladina akustického tlaku v 3m (20 m² Sabine)	dB(A)	-	-	-	-	-	-	-	-	38
Hladina akustického tlaku ve 3m volného prostoru	dB(A)	-	-	-	-	-	-	-	-	24

Rozměry



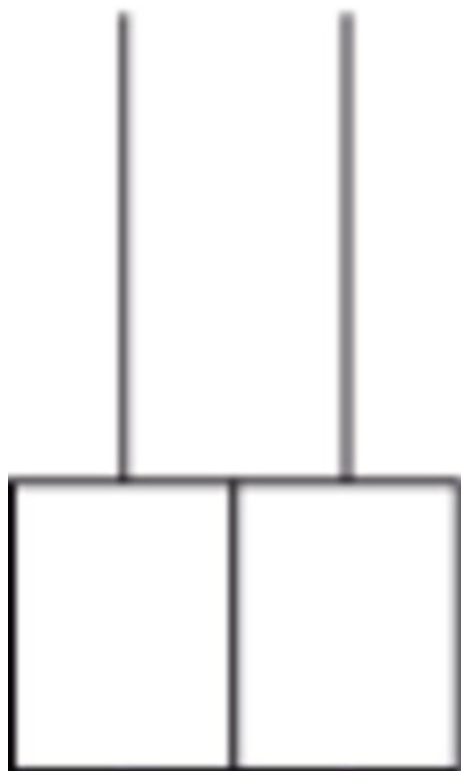
	$\varnothing A$	$\varnothing B$	$\varnothing C$	D	E	F	G	H	I	J
RVK 125	124	124	251	30	233	30	272	265	60	200

Schéma zapojení

230V 1~

N

L



black

black

Ekodesign

Výrobek	
Obchodní název	Systemair
Název výrobku	RVK 125E2 sileo 1ph/230V
Ekodesign	
Kategorie jednotky	NRVU
Typ pohonu	Externí ochrana motoru nebo reg. otáček (MSD nebo VSD)
Typ jednotky	UVU
Typ rekuperace (ZZT)	Žádný
Tepelná účinnost rekuperace (UVU)	Neuplatňuje se
qv nom	0,03 m ³ /s
P nom	0,028 kW
Ps nom	96 Pa
Účinnost ventilátoru	10 %
Vnější netěsnost	5 %
Hladina akustického výkonu LWA	35 dB(A)

Příslušenství

- FFR/S 125 (307524)
- FRQ5S-E-6A (37421)
- RE 1,5 (5000)
- REU 1,5 (5004)
- SG 125 (5607)
- IGK 125 (1631)
- CB 125/0,6 230V/1 (5289)
- CB 125/1,8 230V/1 (5377)
- CWK 125-3-2,5 (30021)
- LDC 125-1200 (5997)
- LDC 125-900 (5191)
- VBC 125-2 (5457)
- VK 12 (87685)
- FGR-S 125 (307575)
- IGC-125 (76875)
- REE 1 (5314)
- REV 3POL/03 (33978)
- FRQS-E-6A (37419)
- VBC 125-3 (9839)
- CB 125/1,2 230V/1 (5290)
- CBM 125/1,2KW 1f (5480)
- FK 125 (1608)
- LDC 125-600 (5190)
- RSK 125 (5598)
- VBF 125 (1730)

Dokumenty

- MANUAL_RVK_EN_002.PDF
- rvk125_kpl.dxf
- EU DECLARATION OF CONFORMITY_RVK_EN_001.PDF
- PP compound (30% glass fibre content).pdf
- Návod_RVK_2013.pdf
- Shoda_RVK_2016.pdf

Specifikace

RVK 125E2-A Circular duct fan made of plastic. DN 125, 230V/50Hz, 1~, plastic casing Circular duct fan for easy and direct installation in ducts. The casing is manufactured from polypropylene with 30% glass fibre content. Circular connection spigot, length 25mm, acc. to EN1506:1997 Free-running, backward curved centrifugal impeller made of plastic. Balancing made to G 6.3, motor compl. with impeller statically and dynamically balanced in two planes acc. to DIN ISO 1940 T.1. Voltage controllable external rotor motor, maintenance-free, the motor is placed inside the air flow for cooling. Integral thermal contacts with manual reset acc. to EN 60335-2-80, speed-controlled via a 5-step transformer or a stepless thyristor. Silent, long-life ball bearings. Terminal box on the casing Mounting bracket included in delivery (unmounted). For indoor installation. Installation in any mounting position. PRODUCT: SYSTEMAIR TYPE: RVK 125E2-A Item no. 5756