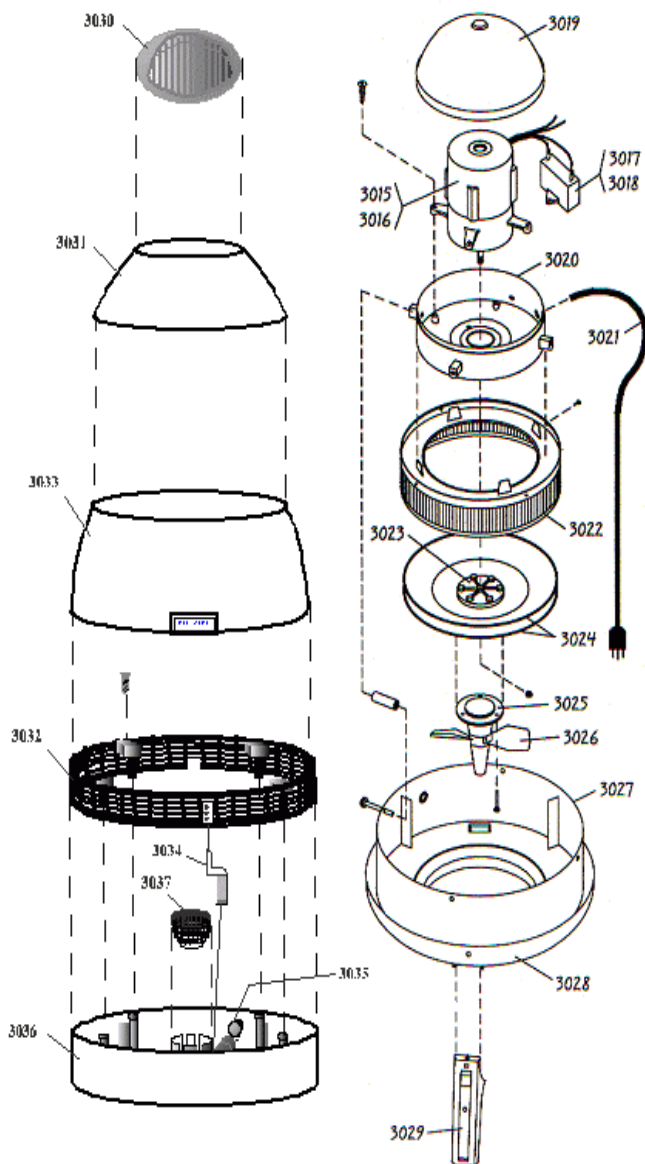


## CEZIO Seznam dílů



## List dílů

ID#	Popis	ID#	Popis
3015	Motor(230V/50HZ)	3027	Středový díl
3017	Kapacitátor(450V/50HZ)	3028	Spodní díl
3019	Kryt motoru	3029	Noha
3020	Podpěra motoru	3030	Mlhovací hlava
3021	Kabel	3031	Horní pouzdro
3022	Rozprašovací deska	3032	Síto
3023	Hub Assembly	3033	Spodní pouzdro
3024	Disk	3034	Vodoměr
3025	Pumpa	3035	Plovákový ventil
3026	Lopatky větráku	3036	Rezervoár
		3037	Filtr

### **\*\* Upozornění \*\***

\* Příklad nesmí používat osoby (včetně dětí) se sníženými fyzickými, smyslovými nebo mentálními schopnostmi nebo s nedostatkem zkušeností a znalostí, pokud nebyly pod dohledem nebo instrukcemi.

\* Dětem by nemělo povoleno si se zařízením hrát  
 \* Pokud je napájecí kabel poškozený, musí být vyměněn výrobcem, jeho servisním zástupcem nebo podobně kvalifikovanou osobou, aby se předešlo nebezpečí.

\* Zařízení odpojte při dolévání nebo servisu

\* Instrukce obsahují detaily obsluhy, základního servisu a doplňování a připojení vody

• Maximální přípustný tlak vody v pascalech: 1,2 MPa.

(Minimální přípustný tlak vody v pascalech: 0,5 MPa)

### Připojení vody

Umístěte zařízení na rovný povrch

V prostředí s malým až žádným větráním umístěte jednotku na centrální místo. Ve větraném prostoru umístěte jednotku blízko odsávání. Když je jednotka na požadovaném místě, připojte přívod vody k 6mm zásuvce.

K připojení máte na výběr z;

- \*Připojení k vodovodnímu řádu pomocí 6mm přívodu
- \*Připojení k 6mm šroubení zahradní hadice
- \*Připojení k nádrži která nemusí mít čerpadlo pokud je nad zvlhčovačem

### Připojení napájení

Připojte přímo do zásuvky. Zařízení by mělo mít tichý hladký chod. Šachta s motorem musí být vzpřímená a v rovině. V případě potřeby upravte. Pokud je napájecí kabel poškozený, musí být vyměněn výrobcem, jeho servisním zástupcem nebo podobně kvalifikovanou osobou, aby se předešlo nebezpečí.

## Používání

**UPOZORNĚNÍ:** Navrženo pouze pro atomizaci

vody!! Nepoužívejte hořlavé, toxické ani korozivní kapaliny.

•• Při použití zařízení s mlhovací hlavici dosáhnete sušší páry a menší kondenzace.



•• Pro maximální dosah páry odstraňte hlavici i středovou část těla. Mlha dosáhne až do výšky dvou metrů.



## Odstraňování problémů

•• Žádná mlha ••

Zkontrolujte rotaci motoru. Pokud motor

nepracuje správně zkontrolujte hladinu vody v nádrži. Pokud byla nádrž prázdná mohl se plovák zastavit ve špatné pozici. V tomto případě musí být omezen tlak napojené vody. Pokud je vše ostatní v pořádku může se jednat o znečištění vápníkem z vodovodního řádu. Doporučujeme pravidelně kontrolovat a čistit všechny díly.

•• Přetékající nádrž ••

Přetékající nádrž může způsobovat nekvalitní mlhu a vlhkost v okolí zařízení. Protékající plovákový ventil nebo jeho zatopení může též být problém. Stačí vizuální kontrola, plovák by se neměl potápět a neměl by být naplněn vodou. Pokud je to v pořádku, může ventil protékat. Odpojte vodu a vyjměte mhlavač z nádrže. Vyprázdněte nádrž a vysušte, připojte zpět přívod vody. Držte plovací ventil ve vzpřímené poloze. Pokud se nějaká voda dostane do nádrže značí to poškozený plovákový ventil a je třeba ho nahradit.

## Údržba

•• Pravidelně omývejte celé tělo a nádrž mýdlovou vodou. Používejte tekuté bělidlo pro sterilizaci.

•• Pravidelně odstraňujte a čistěte všechy filtrační části zařízení. Kontrolujte i čistotu

motoru a větráku.

•• Každé tři měsíce kontrolujte zařízení zda nedochází k hromadění vápníku. Pokud se v zařízení nachází vápníkové usazeniny, prolijte nádrž směsí na rozpouštění vápníku a poté očistěte vodou.

•• Jednou ročně vyjměte atomizační desku, ujistěte se že není poškozená případně že na ní není usazený vápník, případně jemně vyčistěte rozpouštěčem vápníku.

• Odpojte zařízení od elektřiny při doplňování vody a údržbě

Faran Industrial Co., Ltd.

3-5, Muninro 39 Beon-gil, Sujigu,  
Yongin, Gyeonggi-do 448-552 Korea

Tel : 82-31-2720028

Fax : 82-31-2637024

E-Mail : [faran@korea.com](mailto:faran@korea.com),