

Prio 250EC-L Poti

Ventilátor, 230V

Číslo výrobku: 78188

Varianta: 230V 1~ 50/60Hz



- EC motory s vysokou účinností
- Nízká hodnota SFP
- 100% regulovatelné otáčky
- Vestavěná ochrana motoru
- Kompaktní design
- Nízká hladina hluku

Nová série ventilátorů Prio, které využívají EC technologii a přinášejí uživateli dlouhodobě značnou úsporu provozních nákladů. Ventilátory s EC motory charakterizuje nízká spotřeba energie a velmi jednoduchá regulace. Otáčky ventilátoru se mohou regulovat podle požadavků na vzduchový výkon a vysoce efektivní provoz. Na dosažení stejného vzduchového výkonu spotřebuje ventilátor s EC motorem mnohem menší množství energie než klasický ventilátor s AC motorem. EC motory nedosahují úspory energie pouze při maximálních otáčkách, ale také při nižších otáčkách. V tomto případě se rozdíl ve spotřebě energie ventilátoru s EC motorem a klasického ventilátoru s AC motorem projeví ještě výrazněji. Snížená spotřeba energie pak zaručuje snížení provozních nákladů.

Řada prio je určena k instalaci do potrubí. Díky speciálně vyvinutým optimalizovaným oběžným kolům a náběhovým hranám dosahuje ventilátor Prio nejlepší hodnoty SFP ve své třídě. Chlazení motoru je dosaženo jeho polohou v proudu vzduchu. I přes vysokou účinnost je díky konstrukci zahřívání motoru výrazně nižší a tím je dosaženo dlouhé životnosti. Ventilátor Prio je nejen energeticky, ale i prostorově úsporný.

Ochrana motoru je integrována v elektronice motoru. Otáčky ventilátoru lze snadno nastavit pomocí zabudovaného potenciometru nebo je lze ovládat pomocí externího signálu 0-10 V.

Vzduchově těsný plášť ventilátoru (třída těsnosti C dle EN 12237:2003) je vyroben ze speciálního kompozitního materiálu. Ventilátory mají 25mm dlouhá přípojovací hrdla podle EN 1506:1997. Rychloupínací spona FK umožňuje snadnou montáž i demontáž a tlumí přenos vibrací do potrubí. Montážní konzola je k dispozici jako příslušenství.



Technické parametry

Nominální data		
Napětí (jmenovité)	230	V
Frekvence	50; 60	Hz
Fáze	1~	
Příkon (P1)	170	W
Proud	1,34	A
Otáčky ventilátoru	2.804	ot/min.
Průtok vzduchu	max 2.106	m³/h
Specifický poměr	1,000000	

Maximální teplota média	max 55 °C
Max. teplota média při regulaci otáček	55 °C

Hlukové údaje

Hladina akustického tlaku ve 3 m (20m ² Sabin)	50 dB(A)
---	----------

Ochrana/Klasifikace

Třída krytí, motor	IP44
Třída izolace	B

Údaje dle ErP

Kategorie měření	D
------------------	---

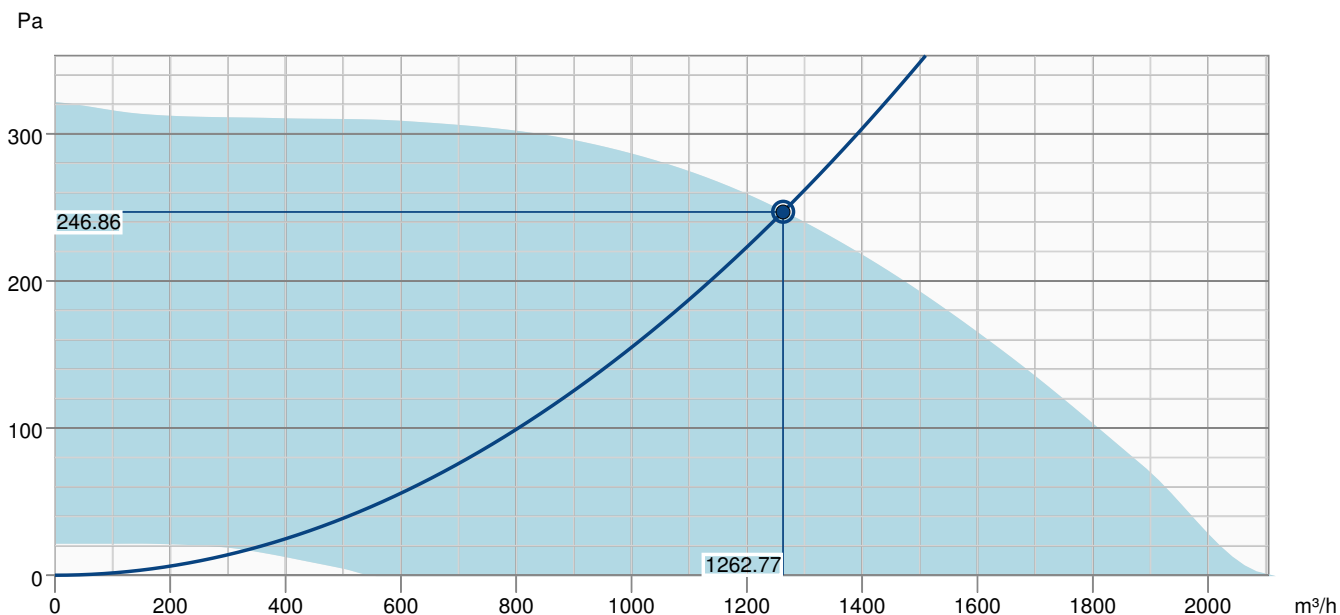
Rozměry a hmotnosti

Rozměry potrubí; Kruhové, sání	250 mm
Rozměry potrubí; Kruhové, výtlak	250 mm
Hmotnost	3,8 kg

Ostatní

Typ připojení potrubí	Kruhový
Typ motoru	EC

Výkonová křivka

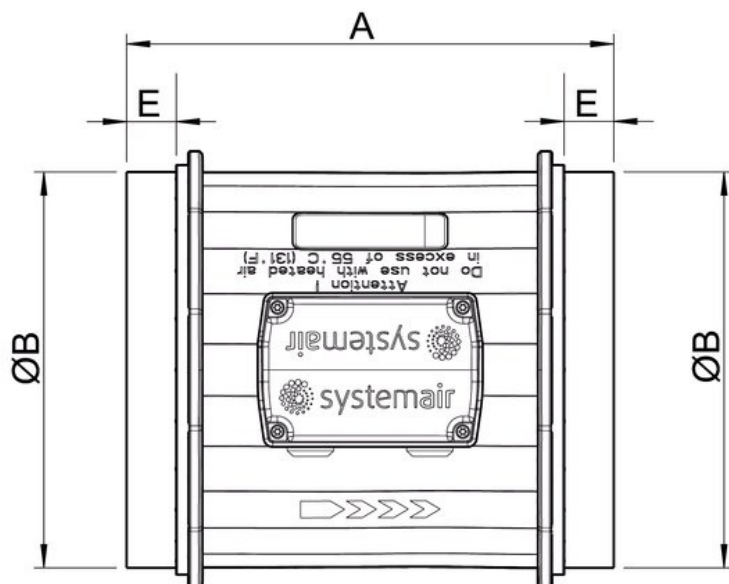
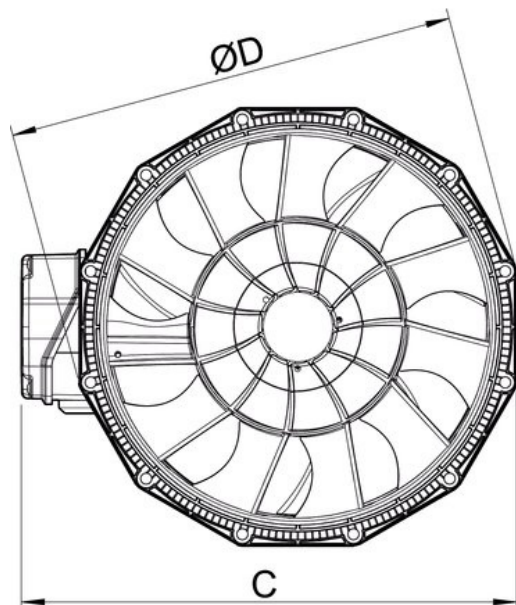


Základní data

Požadovaný průtok vzduchu	1263 m ³ /h
Požadovaný statický tlak	247 Pa
Průtok vzduchu	1263 m ³ /h
Pracovní statický tlak	247 Pa
Hustota vzduchu	1.204 kg/m ³
Výkon	169.5 W
Pracovní otáčky - normální úroveň	2666 ot/min
Proud	1.34 A
SFP	0.483 kW/m ³ /s
Řídicí napětí	10.0 V
Napájecí napětí	230 V

Hladina akustického výkonu		63	125	250	500	1k	2k	4k	8k	Celkem
Vstup	dB(A)	32	46	62	64	71	66	57	45	73
Výstup	dB(A)	34	48	63	65	72	68	58	46	74
Okolí	dB(A)	29	28	36	46	70	64	45	34	71
Hladina akustického tlaku v 3m (20 m ² Sabine)	dB(A)	-	-	-	-	-	-	-	-	64
Hladina akustického tlaku ve 3m volného prostoru	dB(A)	-	-	-	-	-	-	-	-	50

Rozměry



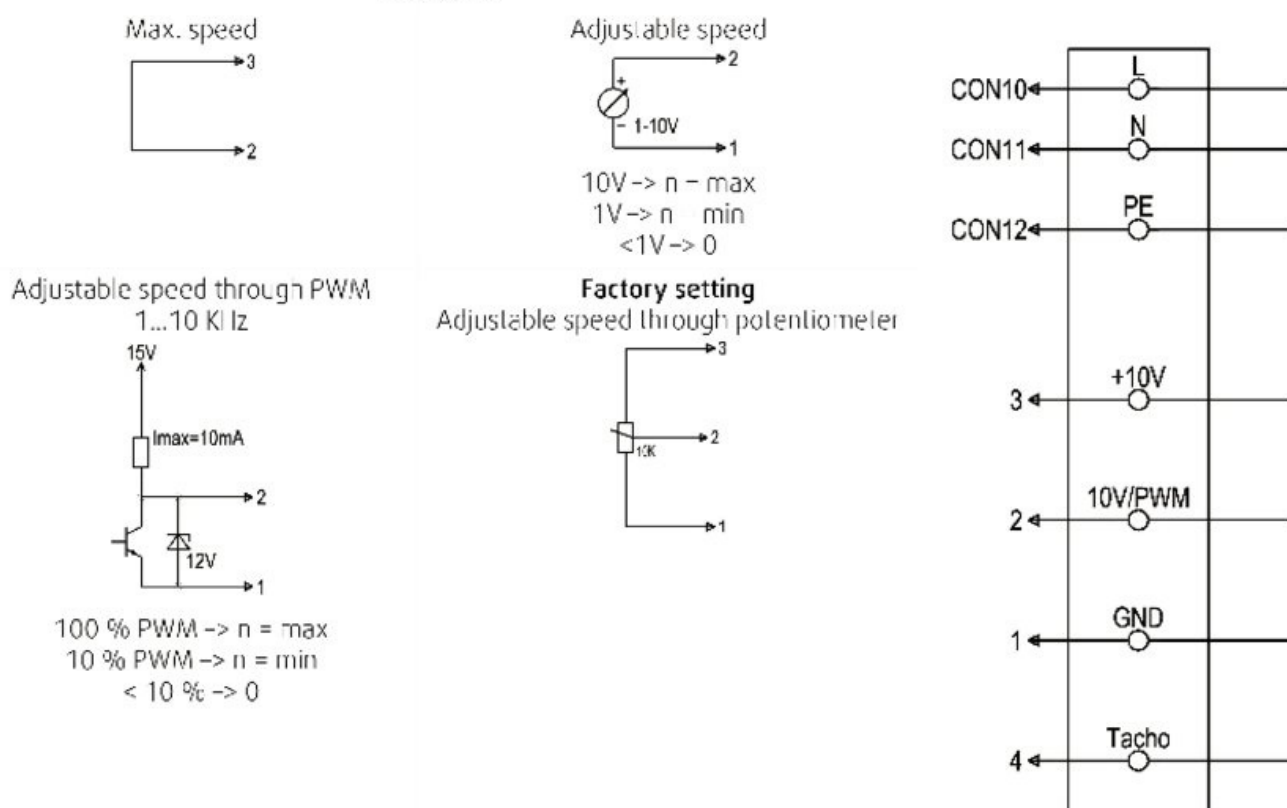
	A	øB	C	øD	E
prio 250	300	249	303	284	30

Schéma zapojení

9.3.1.1 Wiring diagram prioAir EC

The fans are delivered with a pre-wired potentiometer (0–10 V)

Client side



Wire no.	Connection	Color	Function/assignment
CON10	L	black or brown	Power supply 230 V AC, 50...60 Hz, see name plate for voltage range
CON11	N	blue	Neutral conductor
CON12	PE	green/yellow	Protective conductor
1	GND	blue	GND-connection of the controller interface
2	0...10 V PWM	yellow	Controller input 0...10 V or PWM
3	10 V	red	Voltage output 10 V / Short-circuit-proof power supply for external devices (e.g. poti) prioAir 150EC, prioAir 160EC > $I_{max}=1.1\text{mA}$ prioAir 200FC/prioAir 250FC > $I_{max}=10\text{mA}$
4	Tacho	white	Speed output: Open Collector, 1 impulse per revolution, electrically isolated, $I_{sink\ max}=10\text{mA}$

Ekodesign 327	
Výrobce	Systemair a. s., Hlavní 826, 250 64 Hovorčovice
Typ	prio 250EC-L
Rok výroby	Viz štítek ventilátoru
Průtok vzduchu q_v	1.400 m ³ /h
Kategorie účinnosti	celkový
Stupeň účinnosti N	84,4
Požadovaný stupeň účinnosti N	58
Otáčky (rpm) n	2.625 ot/min.
Nárůst celkového tlaku psf	273 Pa
Spotřeba energie Ped	160 W
Celková účinnost	73 %
Požadovaná celková účinnost	46,6 %
Regulace otáček	Ano
Další komponenty	Komponenty, používané na výpočet energetické účinnosti, které nejsou patrné z kategorie měření jsou podrobně uvedené v prohlášení EU.
Údržba	Informace o instalaci, provozu a údržbě se nacházejí v návodu.
Recyklace / likvidace	Informace o recyklaci a likvidaci se nacházejí v návodu.

Příslušenství

- CXE/AVC Modbus (37256)
- EC-Basic-H (24807)
- EC-Basic-U (24806)
- EC-Vent rozvaděč (3115)
- FGR-S 250 (307579)
- MTP 20, on/off (310220)
- REV 3POL/03 (33978)
- CB 250/6,0 400V/2 (5372)
- IR-24-P (6995)
- RT 0-30 (5151)
- CB 250/9,0 400V/3 (5373)
- CWK 250-3-2,5 (30024)
- LDC 250-900 (5196)
- VBC 250-2 (5460)
- VBF 250 (1733)
- IGC-250 (76878)
- EC-Basic-CO2/T (24808)
- EC-Basic-T (24805)
- EC-Vent ovladač (3018)
- FFR/S 250 (307528)
- MTP 10 (32731)
- MTV 1/010 (30650)
- SG 250 (5610)
- CO2RT-DR (6993)
- Prio-MB 250 (79316)
- CB 250/3,0 230V/1 (5385)
- CBM 250/6,0KW 2f (9089)
- FK 250 (1612)
- RSK 250 (5603)
- VBC 250-3 (9843)
- VK 25 (87687)

Dokumenty

- MANUAL_PRIOAIR_EN_[006].PDF
- prioair250_o_rahmen.dxf
- EU DECLARATION OF CONFORMITY_PRIO_EN_001.PDF
- Návod_PRIO_2016.pdf
- Shoda_PRIO_2019.pdf

Specifikace