

Prio Silent 250EC-L

Ventilátor, 230V, izolovaný

Číslo výrobku: 49349

Varianta: 230V 1~ 50/60Hz



- EC motory s vysokou účinností
- Nízká hodnota SFP
- 100% regulovatelné otáčky
- Vestavěná ochrana motoru
- Kompaktní design
- Instalace v libovolné poloze
- Hlukově izolovaný - nízká hladina hluku
- Zabudovaný potenciometr pro snadné nastavení pracovního bodu

Nová série ventilátorů Prio, které využívají EC technologii a přináší uživateli dlouhodobě značnou úsporu provozních nákladů. Ventilátory s EC motory charakterizuje nízká spotřeba energie a velmi jednoduchá regulace. Otáčky ventilátoru se mohou regulovat podle požadavků na vzduchový výkon a vysoce efektivní provoz. Na dosažení stejného vzduchového výkonu spotřebuje ventilátor s EC motorem mnohem menší množství energie než klasický ventilátor s AC motorem. EC motory nedosahují úspory energie pouze při maximálních otáčkách, ale také při nižších otáčkách. V tomto případě se rozdíl ve spotřebě energie ventilátoru s EC motorem a klasického ventilátoru s AC motorem projeví ještě výrazněji. Snížená spotřeba energie pak zaručuje snížení provozních nákladů.



Řada **Prio Silent** je určena k instalaci do potrubí. Díky speciálně vyvinutým optimalizovaným oběžným kolům a náběhovým hranám dosahuje ventilátor Prio nejlepší hodnoty SFP ve své třídě. Chlazení motoru je dosaženo jeho polohou v proudu vzduchu. I přes vysokou účinnost je díky konstrukci zahřívání motoru výrazně nižší a tím je dosaženo dlouhé životnosti. Ventilátor Prio je nejen energeticky, ale i prostorově úsporný. Ochrana motoru je integrována v elektronice motoru. Otáčky ventilátoru lze snadno nastavit pomocí zabudovaného potenciometru nebo je lze ovládat pomocí externího signálu 0-10 V.

Ventilátory jsou vybaveny přípojovacími hrdly s dvojitým těsněním podle EN 1506:1997. Rychloupínací spona FK umožňuje snadnou montáž i demontáž a tlumí přenos vibrací do potrubí.

Technické parametry

Nominální data		
Napětí (jmenovité)	230	V
Frekvence	50; 60	Hz
Fáze	1~	
Příkon (P1)	173	W
Proud	1,37	A
Otáčky ventilátoru	2.750	ot/min.
Průtok vzduchu	max 2.081	m ³ /h
Specifický poměr	1	

Maximální teplota média	max 55 °C
Max. teplota média při regulaci otáček	55 °C

Hlukové údaje

Hladina akustického tlaku ve 3 m (20m ² Sabin)	44 dB(A)
---	----------

Ochrana/Klasifikace

Třída krytí, motor	IP44
Třída izolace	B

Údaje dle ErP

Kategorie měření	D
------------------	---

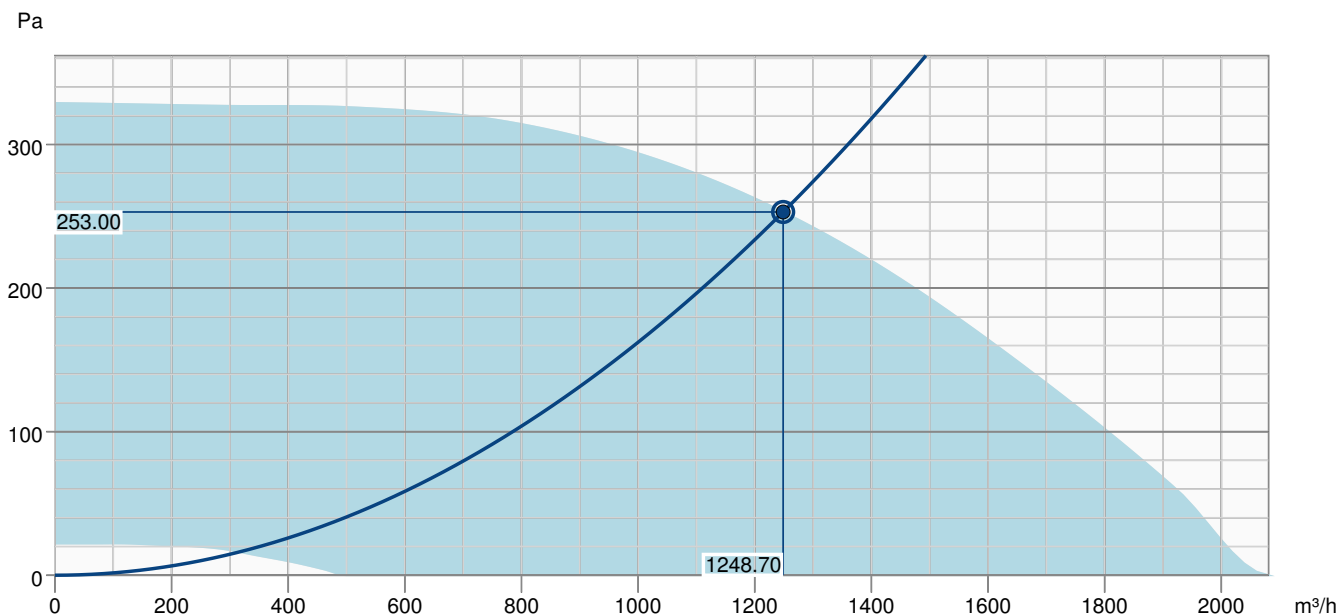
Rozměry a hmotnosti

Rozměry potrubí; Kruhové, sání	250 mm
Rozměry potrubí; Kruhové, výtlak	250 mm
Hmotnost	9,9 kg

Ostatní

Typ motoru	EC
------------	----

Výkonová křivka

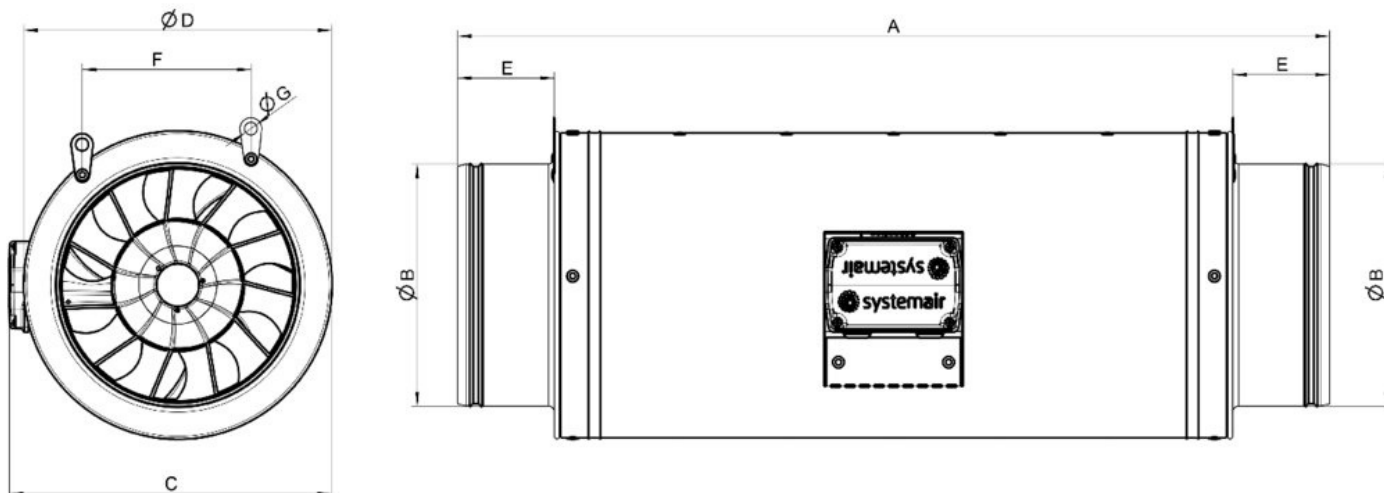


Základní data

Požadovaný průtok vzduchu	1249 m³/h
Požadovaný statický tlak	253 Pa
Průtok vzduchu	1249 m³/h
Pracovní statický tlak	253 Pa
Hustota vzduchu	1.204 kg/m³
Výkon	170.8 W
Pracovní otáčky - normální úroveň	2709 ot/min
Proud	1.35 A
SFP	0.492 kW/m³/s
Řídicí napětí	10.0 V
Napájecí napětí	230 V

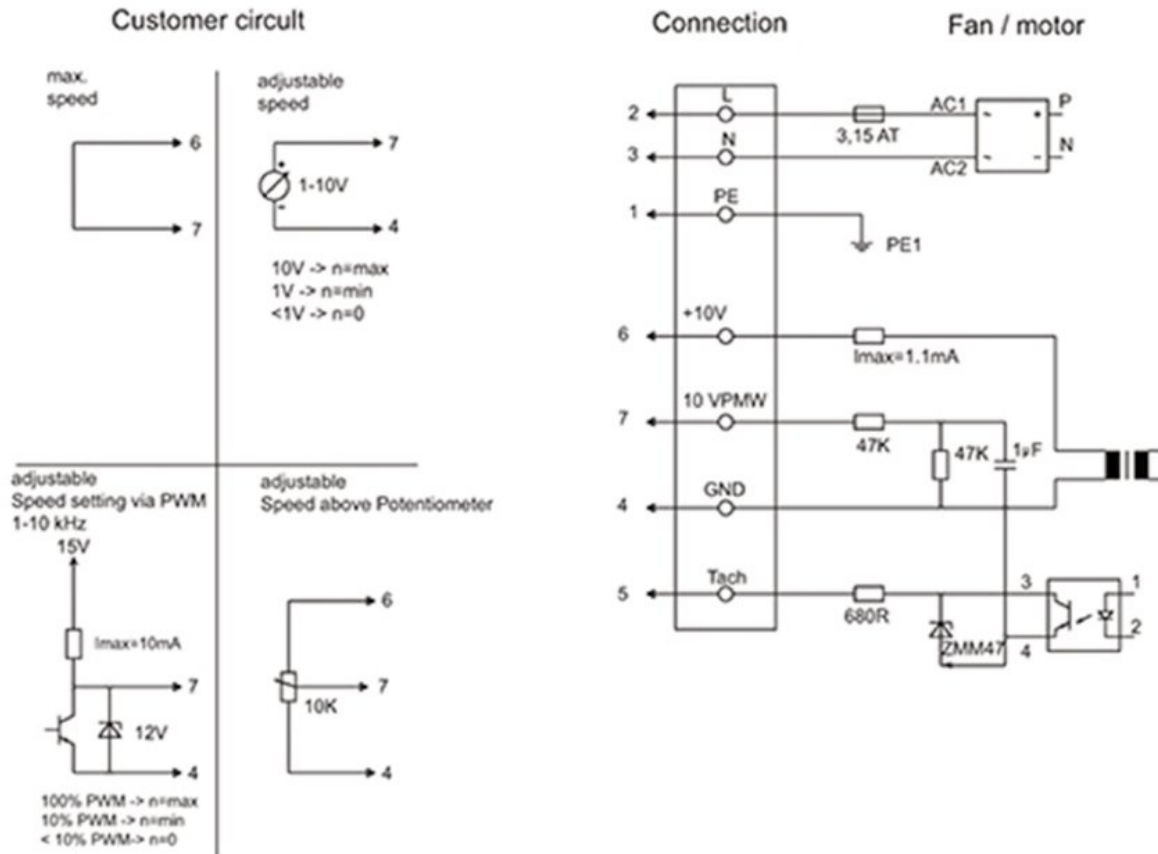
Hladina akustického výkonu		63	125	250	500	1k	2k	4k	8k	Celkem
Vstup	dB(A)	31	43	62	59	61	55	51	39	66
Výstup	dB(A)	32	45	63	60	62	57	52	41	67
Okolí	dB(A)	26	26	35	37	45	38	28	17	47
Hladina akustického tlaku v 3m (20 m² Sabine)	dB(A)	-	-	-	-	-	-	-	-	40
Hladina akustického tlaku ve 3m volného prostoru	dB(A)	-	-	-	-	-	-	-	-	26

Rozměry



prio silent	A	ØB	C	ØD	E	F	ØG
250	704	250	325	317	72	140	10,5

Schéma zapojení



Line	No.	Signal	Colour	Function / assignment
	2	L	brown	Power supply 230 VAC, 50-60 Hz, see type plate for voltage range
	3	N	blue	Neutral conductor
	1	PE	green/yellow	Protective earth
	7	0-10V PWM	yellow	Control input 0 - 10 V or PWM, electrically isolated
	5	Tacho	white	Tach output: open collector, 1 pulse per revolution, electrically isolated, I _{sink_max} =10mA
	6	10V/ max 1.1mA	red	Voltage output 10 V/ 1.1 mA, electrically isolated
	4	GND	blue	GND - Connection for control interface

Ekodesign

Ekodesign 327	
Výrobce	Systemair a. s., Hlavní 826, 250 64 Hovorčovice
Typ	prio silent 250EC-L
Rok výroby	Viz štítek ventilátoru
Průtok vzduchu qv	1.400 m ³ /h
Kategorie účinnosti	celkový
Stupeň účinnosti N	84,4
Požadovaný stupeň účinnosti N	58
Otáčky (rpm) n	2.625 ot/min.
Nárůst celkového tlaku psf	273 Pa
Spotřeba energie Ped	160 W
Celková účinnost	73 %
Požadovaná celková účinnost	46,6 %
Regulace otáček	Ano
Další komponenty	Komponenty, používané na výpočet energetické účinnosti, které nejsou patrné z kategorie měření jsou podrobně uvedené v prohlášení EU.
Údržba	Informace o instalaci, provozu a údržbě se nacházejí v návodu.
Recyklace / likvidace	Informace o recyklaci a likvidaci se nacházejí v návodu.

Příslušenství

- CXE/AVC Modbus (37256)
- EC-Basic-H (24807)
- EC-Basic-U (24806)
- EC-Vent rozvaděč (3115)
- FGR-S 250 (307579)
- MTP 20, on/off (310220)
- REV 3POL/03 (33978)
- CB 250/6,0 400V/2 (5372)
- IR-24-P (6995)
- CB 250/3,0 230V/1 (5385)
- CBM 250/6,0KW 2f (9089)
- LDC 250-900 (5196)
- VBC 250-2 (5460)
- VBF 250 (1733)
- IGC-250 (76878)
- EC-Basic-CO2/T (24808)
- EC-Basic-T (24805)
- EC-Vent ovladač (3018)
- FFR/S 250 (307528)
- MTP 10 (32731)
- MTV 1/010 (30650)
- SG 250 (5610)
- CO2RT-DR (6993)
- RT 0-30 (5151)
- CB 250/9,0 400V/3 (5373)
- FK 250 (1612)
- RSK 250 (5603)
- VBC 250-3 (9843)
- VK 25 (87687)

Dokumenty

- [MANUAL_PRIOAIR_EN_\[006\].PDF](#)
- [EU DECLARATION OF CONFORMITY_PRIO_EN_001.PDF](#)